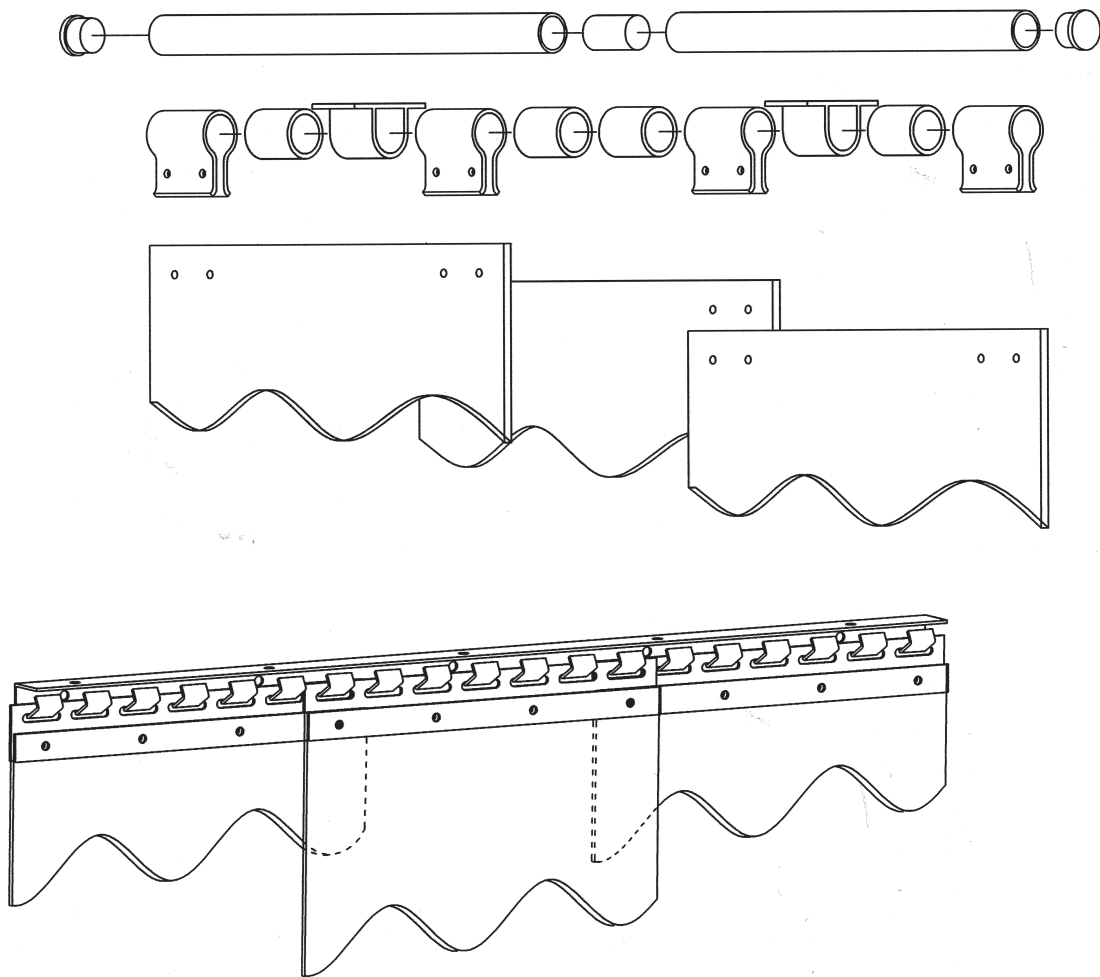
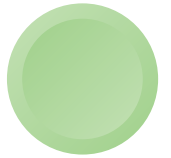
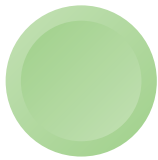


Streifenvorhänge



Maßgeschneiderte Lösungen
für Verbrauchermärkte,
Gewerbe- und Industriebetriebe



Streifenvorhänge Type SE (schwenkbar)

Konstruktionsmerkmale:

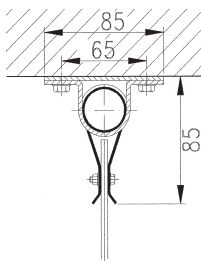
- ✓ Preiswerter Öffnungsverschluss durch lamellenartige Montage von PVC-Streifen
- ✓ Die Aufhängung der einzelnen Streifen erfolgt an einem Trägerrohr 1" mittels verzinkten Schellen
- ✓ Durch eine unterschiedliche Lochung der Streifen kann die Überlappung variiert werden
- ✓ sämtliche Stahlteile in verzinkter Ausführung
- ✓ PVC-Streifen temperaturbeständig von -20° bis +60° C



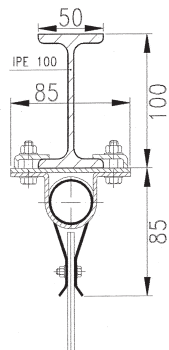
Einfache Selbstmontage durch vormontiertes Befestigungsmaterial

Befestigungsarten:

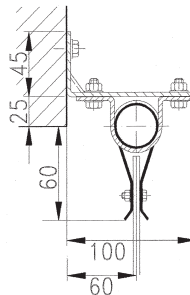
A
unter Sturz



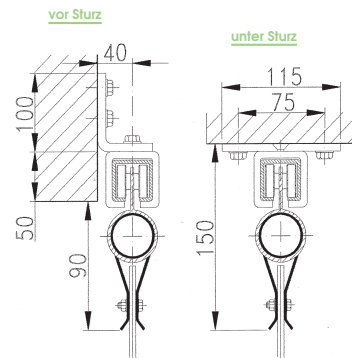
B
mittels Pratzen
an bauseitigen
Träger IPE 100



C
vor Sturz



D
seitenverschiebbar
mit Arretiervorrichtung
Schienenlänge = 2 x Öffnungsbreite

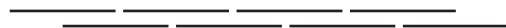


Streifenvorhang in transparenter Ausführung, mit Befestigung unter Sturz "A"

Teil-Überlappung



Total-Überlappung

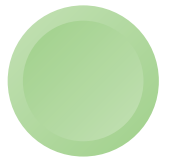


Zusatzausstattung:

- ✓ Als Sonderausführung ist die Befestigungsart "D" auch elektrisch verschiebbar lieferbar
- ✓ Für Kühlräume und kalte Regionen sind die PVC-Streifen in extrem kältebeständiger Qualität von -40° bis +40° C lieferbar
- ✓ PVC-Streifen in anderen Farbtönen
- ✓ sämtliche Stahlteile in V2A (Edelstahl-rostfrei)
- ✓ starre Befestigung

Sonderausführungen auf Anfrage möglich

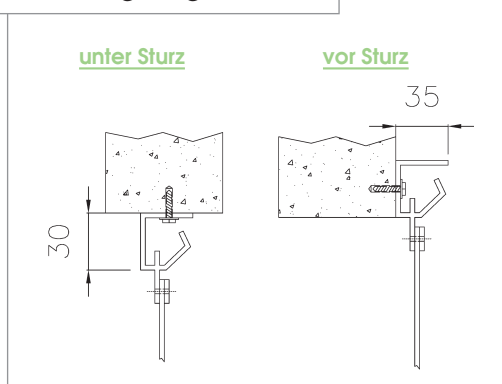
Streifenvorhänge Type Einhängesystem



Konstruktionsmerkmale:

- ✓ Preiswerter Öffnungsverschluss durch lamellenartige Montage von PVC-Streifen
- ✓ Die Aufhängung der einzelnen Streifen erfolgt an einer Befestigungsschiene mittels Halteklammern
- ✓ Einfache Montage durch nur eine Person
- ✓ Die Überlappung kann ohne Werkzeug variabel gestaltet werden
- ✓ Streifenvorhang komplett vormontiert oder im Baukastensystem lieferbar
- ✓ Aushängen (z.B. im Sommer) und Austausch der einzelnen Streifen ohne Werkzeug
- ✓ sämtliche Stahlteile in verzinkter Ausführung
- ✓ PVC-Streifen temperaturbeständig von -20° bis $+60^{\circ}$ C
- ✓ **Leichte Ausführung für Öffnung bis 3.500 mm Höhe**
- ✓ Breite unbegrenzt

Befestigungsarten:



Baukastensystem:



- ✓ Preiswertes Baukastensystem zur einfachen Selbstmontage
- ✓ Befestigungsschiene 984 oder 1.476 mm lang einschl. Schrauben und Dübeln
- ✓ Halteklammern für 200, 300 oder 400 mm breite Streifen einschl. Schlagnieten

Zusatzausstattung:

- ✓ Für Kühlräume und kalte Regionen sind die PVC-Streifen in extrem kältebeständiger Qualität von -40° bis $+40^{\circ}$ C lieferbar
- ✓ PVC-Streifen in anderen Farbtönen
- ✓ sämtliche Stahlteile in V2A (Edelstahl-rostfrei)
Befestigungsschiene nur in 984 mm Länge lieferbar

Sonderausführungen auf Anfrage möglich



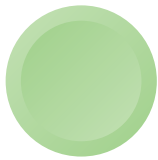
*Transparenz, Sicherheit und
Komfort am Arbeitsplatz*

Einsatz der Vorhänge in:

- ✓ fleischverarbeitenden Betrieben
- ✓ Verbrauchermärkten
- ✓ lebensmittelverarbeitenden Betrieben
- ✓ Lagerhallen und Kühlhäusern
- ✓ Kühlfahrzeugen
- ✓ Gewerbe- und Industriebetrieben
- ✓ Krankenhäusern
- ✓ Bahnhöfen und Flughäfen
- ✓ öffentlichen Gebäuden uvm.

Klare Vorteile:

- ✓ Streifenvorhänge eignen sich besonders für Schall- und Wärmedämmmaßnahmen
- ✓ Durch die hohe Transparenz der Streifen werden die Lichtverhältnisse positiv beeinflusst und somit kann ein Teil der Beleuchtung eingespart werden
- ✓ Durch seitlich abgerundete Kanten werden Verletzungen vermieden
- ✓ Problemlose Selbstmontage nach einer Einbauanleitung



Überlappungsschlüssel

Streifenvorhang Type SE (schwenkbar)						
Type	Streifenbreite in mm	Streifenstärke in mm	Überlappung		Bestimmung der Type*	
			in mm	in %	Innentüren bis Höhe	Außentüren bis Höhe
SE 2/8	200	2 (Standard) 3, 4 oder 5	80	80	2.000 mm	2.000 mm
SE 3/6	300	3 (Standard) 2, 4 oder 5	90	60	2.500 mm	2.100 mm
SE 3/8			120	80	3.200 mm	2.500 mm
SE 3/10			150	100	4.000 mm	3.200 mm
SE 4/6	400	4 (Standard) 2, 3 oder 5	120	60	5.000 mm	3.500 mm
SE 4/8			160	80	6.000 mm	4.500 mm
SE 4/10			200	100	> 6.000 mm	> 6.000 mm

Streifenvorhang Type Einhängesystem						
Type	Streifenbreite in mm	Streifenstärke in mm	Überlappung		Bestimmung der Type*	
			in mm	in %	Innentüren bis Höhe	Außentüren bis Höhe
EH 2/0	200	2 (Standard) 3 oder 4	0	0	1.500 mm	1.500 mm
EH 2/35			35	35	1.700 mm	1.700 mm
EH 2/75			75	75	2.000 mm	2.000 mm
EH 3/09	300	3 (Standard) 2 oder 4	14	9	2.100 mm	2.000 mm
EH 3/36			54	36	2.300 mm	2.000 mm
EH 3/63			94	63	2.500 mm	2.100 mm
EH 3/90			134	90	3.500 mm	3.200 mm
EH 4/17	400	4 (Standard) 2 oder 3	34	17	3.500 mm	2.700 mm
EH 4/37			74	37	3.500 mm	3.000 mm
EH 4/57			114	57	3.500 mm	3.500 mm
EH 4/77			154	77	3.500 mm	3.500 mm
EH 4/97			194	97	3.500 mm	3.500 mm

*Richtwerte



**Industrietore
Antriebssysteme**
Wicon Industrietore GmbH

Postfach 12 07 Dieselstraße 10
59604 Anröchte 59609 Anröchte
Telefon +49 (0) 2947 9745-0
Telefax +49 (0) 2947 9745-33
www.wicon-industrietore.de
E-Mail: info@wicon-industrietore.de